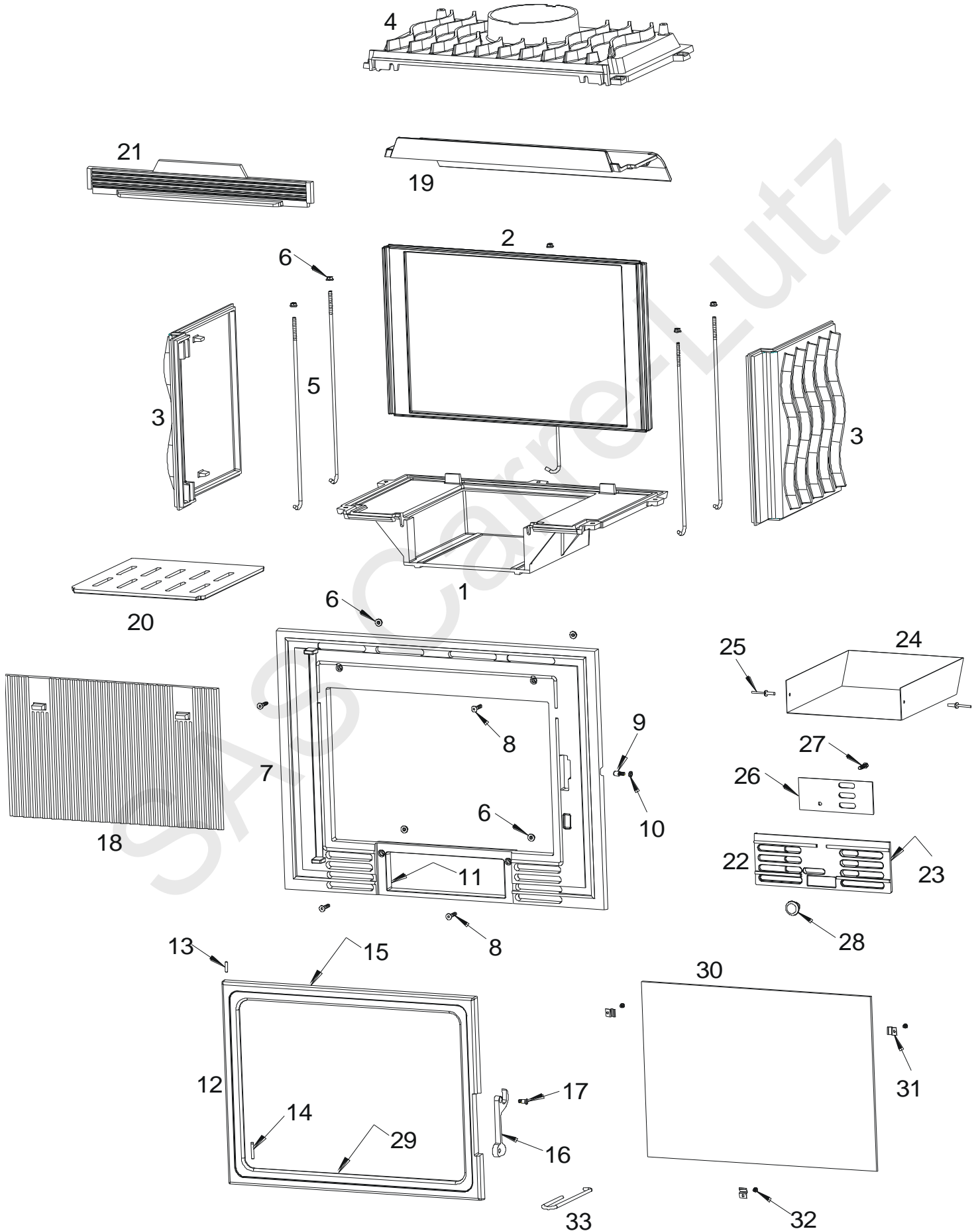


Insert 700 Eco 600672 Invicta



<i>Rep</i>	<i>Nbr</i>	<i>Désignation</i>	<i>Référence</i>
1	1	Socle	F670614B
2	1	Fond	F670602B
3	2	Côté réversible	F670601B
4	1	Avaloir	F670603B
5	5	Tirant de 6x382	AS700250
6	9	Ecrou embase de 6	AV7220060
7	1	Façade	F670347U-B
8	4	Vis tête fraisée de 6x30	AV8636300
9	1	Excentrique de réglage fermeture	AS700253B
10	1	Ecrou bas de 6	AV7130060
11	1	Joint Ø5, longueur 0,14 mètre	AI303005
12	1	Porte	F660119U
13	1	Axe de porte haut, goupille de 5x20	AV6305200
14	1	Axe de porte bas, clou de 5x30	AS0105300
15	1	Joint de porte Ø7, longueur 1,78 mètre	AI303007
16	1	Loquet de porte	F670228U
17	1	Vis de fixation de la poignée	AS800251B
18	1	Taque décor	F660124B
19	1	Défecteur	F670604B-B
20	1	Grille foyère	F670380B-B
21	1	Pare bûches	F670618B
22	1	Façade cendrier	F670375U
23	1	Joint de cendrier Ø5, longueur 0,47 mètre	AI303005
24	1	Tiroir cendrier	AT600400C
25	2	Rivet de 5x16	AV5205160
26	1	Registre de réglage de l'air	F660114U
27	1	Vis tête cylindrique de 6x25	AV8626250
28	1	Bouton de cendrier	AS700400A
29	1	Joint de 7x3, longueur 1,13 mètre	AI010080
30	1	Vitre 495x350x4	AX116660
31	3	Attache de vitre	AS700180A
32	3	Vis tête cylindrique de 4x6	AV8644067
33	1	Main froide	AS800255